

# LONGA

Sistemas de Armazenagem



# Porta Pallet

Armazenagem de produtos com grande variedade de itens e referências.



# Índice

p03 **Características Gerais**

p04 *Principais vantagens e benefícios*

p05 **Armazém Porta Pallet**

p06 Tipos de empilhadeiras

p09 Tipos de Pallet

p11 Combinações

p12 **Composição**

p13 Itens padrões

p20 Acessórios

SISTEMA DE ARMAZENAGEM

# Porta Pallet



## Qualidade & Segurança



Instituto Americano  
de Construção de Aço



Associação Brasileira  
de Normas Técnicas



Estruturas Sismo  
Resistentes

HÁ MAIS DE  
**50**  
anos

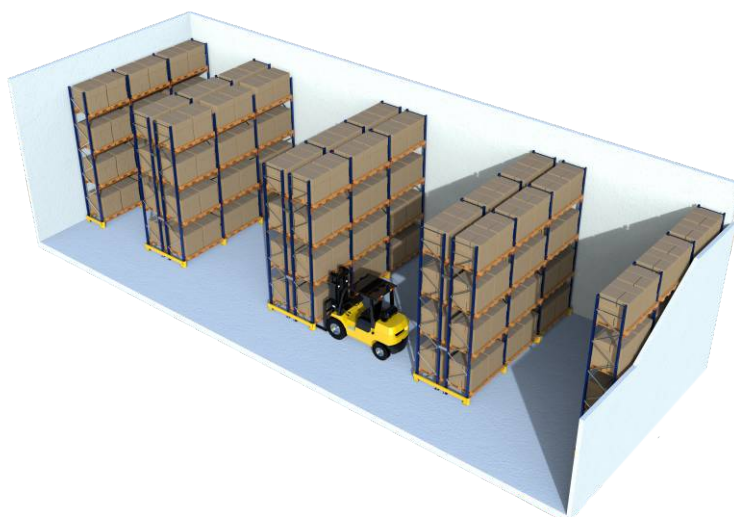


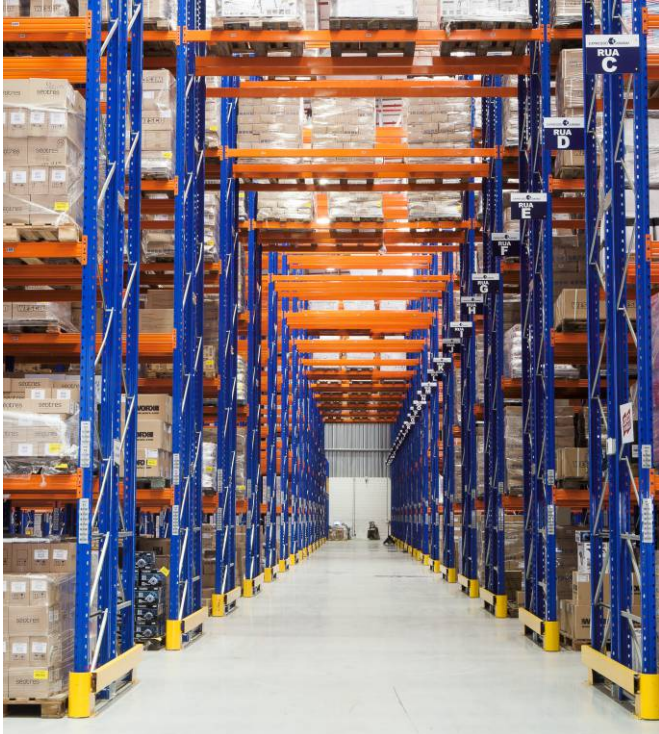
## Características Gerais

O sistema Porta Pallet é a solução ideal para a armazenagem de produtos paletizados, com grande variedade de itens e referências.

Sua utilização proporciona uma melhor organização do armazém, permitindo a fácil localização e acesso individual aos pallets armazenados, sem a necessidade de movimentar ou deslocar outros pallets.

Além de suportar diversas combinações para atender as características da carga que precisa ser armazenada, como: dimensões, peso e volume. A estrutura Porta Pallet também atende a diversos modelos operacionais, e pode ser utilizado tanto para operações de picking manual, quanto para armazéns automatizados.





## Principais vantagens e benefícios

- **Mais controle do fluxo de entrada e saída** dos produtos, redução de perdas e maior eficiência para o cumprimento de prazos.
- **Otimização dos processos operacionais** com máxima organização e seletividade. Com o sistema Porta Pallet, a localização e o acesso as cargas se tornam mais fáceis e práticos.
- **Maior volume de armazenamento** pela verticalização do estoque, aproveitando ao máximo a altura do ambiente interno do armazém.
- **Versatilidade** para adaptação e combinação com outros sistemas de armazenagem, áreas de picking manual e automação.
- **Máxima compatibilidade.** As estruturas Porta Pallet da Longa Industrial possuem uma grande quantidade de acessórios que atendem as mais diversas necessidades de armazenamento e segurança.

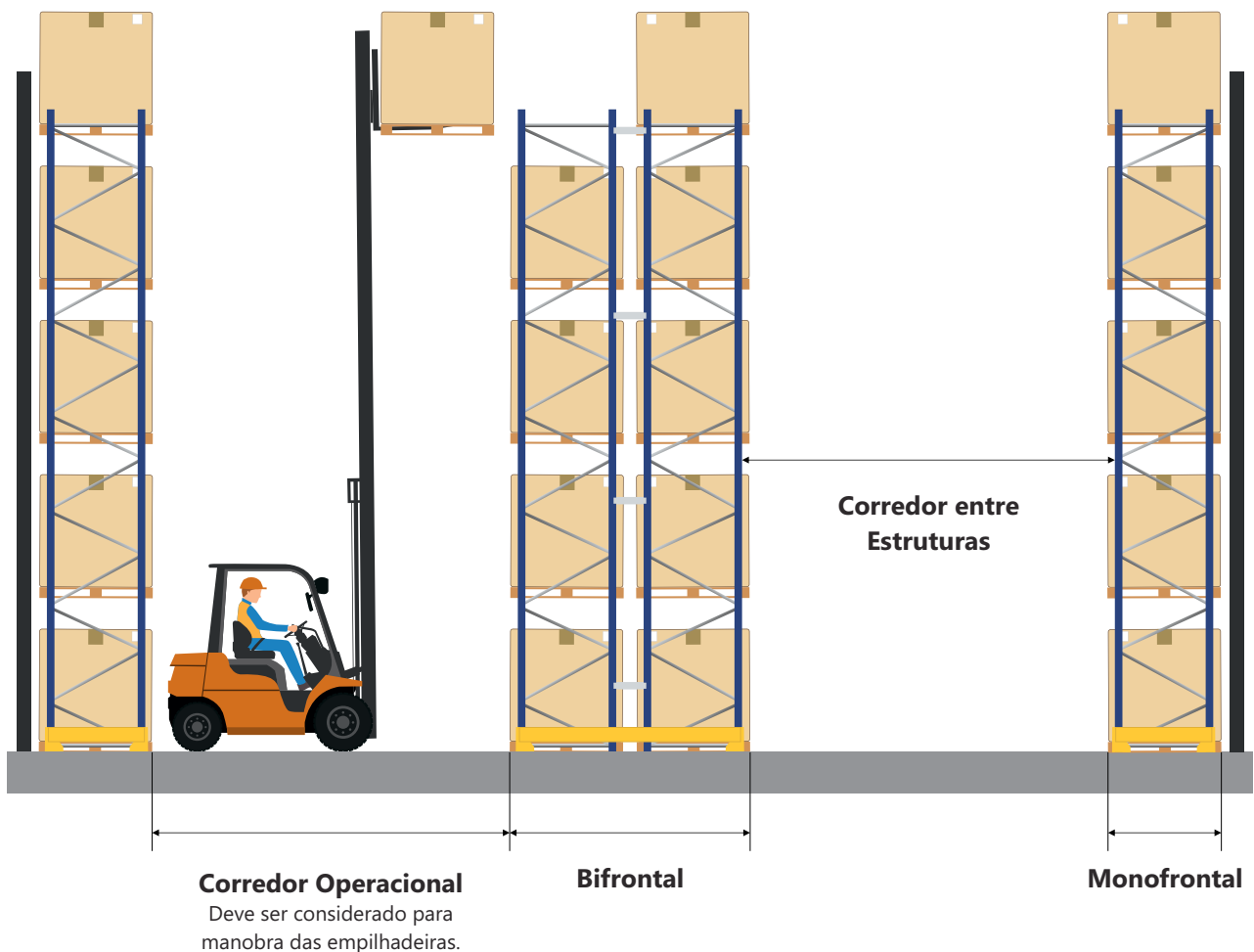
# Armazém Porta Pallet

Devido a sua variedade de configurações e acessórios, o sistema Porta Pallet é indicado para empresas de todos os portes e segmentos, que precisam armazenar produtos paletizados, durante sua cadeia de produção e distribuição.

O layout mais comum é composto por estantes simples nas extremidades e duplas no centro,

formando corredores operacionais que devem atender as especificações técnicas da empilhadeira que será utilizada nas operações.

Sendo primordial o cumprimento de normas, cálculos e medidas, que garantem a segurança do armazém e de seus operadores.



## Tipos de empilhadeira mais utilizadas

O tipo e modelo das empilhadeiras utilizadas, implicam diretamente nas medidas, folgas, alturas e espaços livres do layout do armazém. Sendo que, cada modelo possui características diferentes.

A seguir apresentamos alguns dos modelos mais comuns e utilizados, com o objetivo de, apenas, orientar sobre as possibilidades de utilização com o sistema Porta Pallet.

As especificações de cada modelo foram baseadas em diversos fornecedores. Sendo assim, é indispensável que as informações sejam verificadas diretamente com o fabricante e fornecedor.



### Contrabalançada

Os modelos variam, com fonte de energia por bateria tracionaria e combustão por GLP ou diesel. É indicada para espaços internos e externos, como: pátios, docas e portos. Possui contra peso na traseira para contrabalançar o peso a ser movimentado e armazenado pelos garfos na parte frontal do equipamento.

**Capacidade de carga:** Até 3.000 kg  
**Corredor Operacional:** 4.000 mm  
**Elevação:** Até 6.600 mm



### Patolada

Indicada para trabalhos em espaços internos, como em pequenos armazéns, pequenas e grandes indústrias e logísticas, onde o piso deve ser próprio para sua movimentação (plano e liso). Existem modelos para operações de pequenos percursos, em que sua utilização se faz com o operador andando, e para operações de grandes percursos com o operador a bordo.

**Capacidade de carga:** Até 1.600 kg  
**Corredor Operacional:** 2.400 mm  
**Elevação:** Até 5.400 mm



## Articulada

Combina características de uma contrabalançada com o ganho de espaço de uma trilateral. A empilhadeira articulada pode ser utilizada em áreas externas e internas, destacando-se pelo ganho de espaço com a utilização de corredores estreitos.

**Capacidade de carga:** Até 3.000 kg

**Corredor Operacional:** 1.600 mm

**Elevação:** Até 15.000 mm



## Retrátil

Indicada para trabalhos em espaços internos, geralmente é utilizada em grandes logísticas. Oferece flexibilidade para lidar com várias configurações de estruturas porta pallets e restrições de espaço, com o recurso de avançar e recuar o mastro juntamente com os garfos para armazenar e ou retirar a carga.

**Capacidade de carga:** Até 1.700 kg

**Corredor Operacional:** 2.983 mm

**Elevação:** até 13.000 mm



## Pantográfica e Dupla Profundidade

Indicada para trabalhos em espaços internos, geralmente é utilizada em grandes logísticas. O equipamento oferece o recurso de avançar e recuar somente os garfos para armazenar e ou retirar a carga, possibilitando o avanço de 2 posições à frente (dupla profundidade).

**Capacidade de carga:** 1.450 kg

**Corredor Operacional:** 3.200 mm

**Elevação:** até 11.225 mm



## Trilateral

O modelo Trilateral é projetado para operações em corredores estreitos, o que possibilita a instalação de um maior número de estantes no armazém. Em seu sistema, o operador é elevado juntamente com o pallet, facilitando a visualização das longarinas e tornando a operação mais segura.

**Capacidade de carga:** 1.500 kg  
**Corredor Operacional:** 1.500 mm  
**Elevação:** 17.000 mm



## Selecionadora

Ideal para corredores muito estreitos. Proporciona maior facilidade de movimentar produtos fracionados, em que a carga não precisa ser retirada por pallet completo. O operador segue até a posição que está o material e retira manualmente o que está na posição e alimenta o pallet que está nos garfos da selecionadora.

**Capacidade de carga:** 1.250 kg  
**Corredor Operacional:** 1.800 mm  
**Elevação:** 9.460 mm



## Tipos de pallet

Os pallets são utilizados para suportar as cargas que serão armazenadas e seus modelos e dimensões implicam diretamente na elaboração do sistema Porta Pallets.

Nos projetos desenvolvidos pela Longa Industrial, oferecemos diversos acessórios que são utilizados para adaptar as estruturas e atender as particularidades de cada modelo, com máxima segurança e eficiência.

É importante sempre consultar os fabricantes para se certificar sobre as especificações de cada modelo. Dentre os modelos mais utilizados, estão:



### Euro Pallet

Fabricado com dimensões padrão de 1.200 mm (comprimento) por 800 mm (largura).



### Pallet Brasileiro (PBR 1)

Fabricado com dimensões padrão de 1.200 mm (comprimento) por 1.000 mm (largura).



### Pallet Plástico

Fabricado com dimensões e capacidade de peso, variáveis. (necessário Guia Pallet)



### Pallet Brasileiro (PBR 2)

Fabricado com dimensões padrão de 1.250 mm (comprimento) por 1.050 mm (largura).



### Pallet Plástico com SKI

Fabricado com dimensões e capacidade de peso, variáveis.

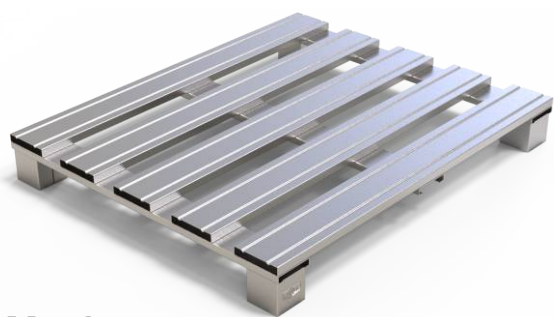
## Pallet de Aço

Desenvolvidos e fabricados pela Longa Industrial. São projetados para suportar cargas de maior peso. Os modelos disponíveis seguem o dimensionamento padrão (PBR) ou especial, de acordo com a necessidade.

Além de proporcionar uma armazenagem mais robusta, o Pallet de Aço é de fácil higienização e imune às pragas e fungos, ideal para empresas do ramo alimentício, como frigoríficos e agricultores.

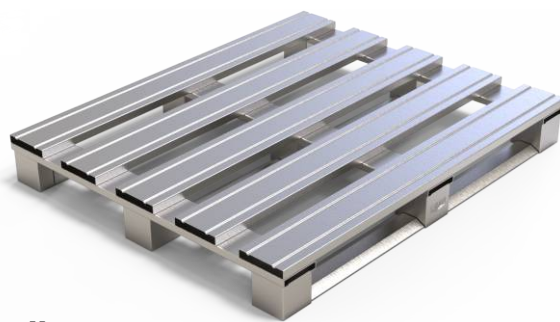
Também oferecem maior durabilidade e resistência, reduzindo os custos de manutenção ou reposição dos pallets danificados.

O Pallet de Aço da Longa Industrial, possui as opções de tratamento de superfície em galvanização a fogo, eletrolítico ou pintura eletrostática.



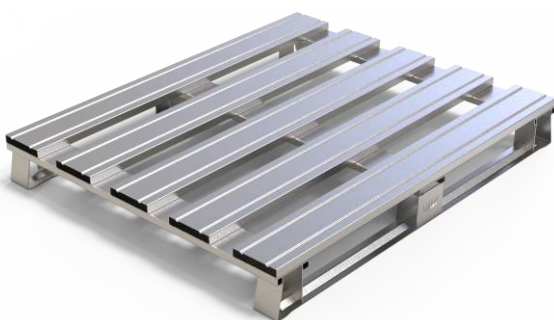
### PM – 4

Possui 04 pontos de apoio individuais.  
Capacidade de 1.200kg.



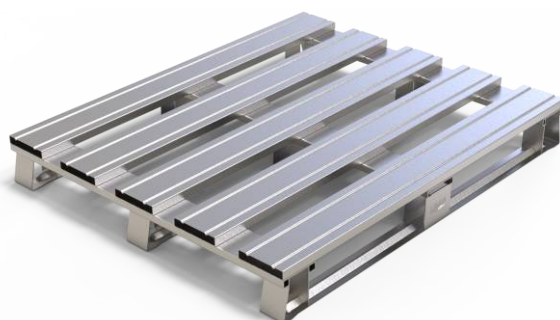
### Pallet ISO II

Possui 09 pontos de apoio interligados.  
Capacidade de 1.500kg.



### Pallet ISO III

Com 06 pontos de apoio interligados.  
Capacidade de 1.200kg.



### Pallet ISO IV

Com 09 pontos de apoio interligados.  
Capacidade de 1.500kg.



## Combinações

O Porta Pallet é um sistema de armazenagem versátil, que possibilita a sua combinação com outros sistemas, atendendo diversas necessidades operacionais no armazém.

### Sistemas de picking manual

Utilizando os níveis, com planos metálicos, em madeira ou grades de aço, o sistema passa a oferecer uma área de picking manual para cargas leves e não paletizadas.

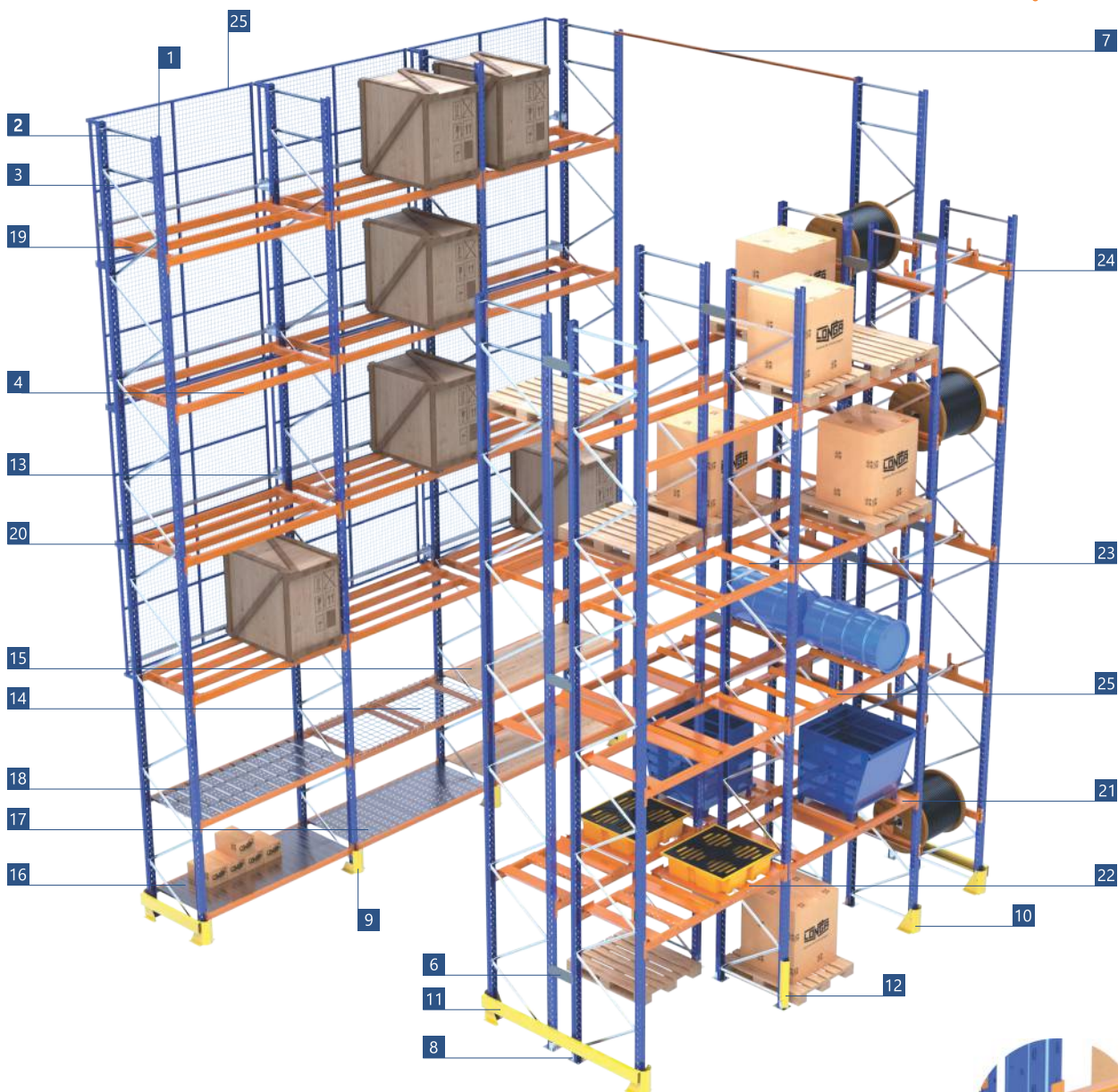
Também é possível que os níveis de picking alcancem alturas mais elevadas, integrando o sistema a um mezanino, acrescentando pisos intermediários às estruturas, ou com a utilização de empilhadeiras selecionadoras. Conforme a foto acima.

### Armazém Automático

Para acompanhar os altos padrões de automação da Logística 4.0, é possível projetar o armazém para operações com Transelevadores. Essa combinação traz muito mais eficiência e agilidade para o armazém, além do máximo ganho de espaço e segurança.

### Cargas cilíndricas e tambores

Com o uso de acessórios o sistema Porta Pallet também permite a armazenagem de cargas cilíndricas, tambores e bobinas.



## Composição

### Itens padrão

- 1- Coluna
- 2- Travessa
- 3- Diagonal
- 4- Longarina
- 5- Pino de segurança
- 6- Distanciador
- 7- Travamento superior
- 8- Sapata

### Acessórios

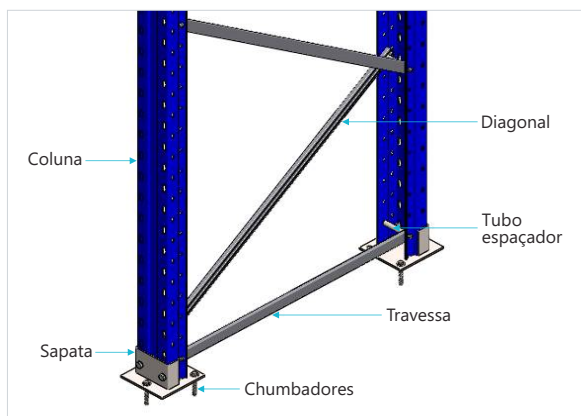
- 9- Protetor frontal recortado
- 10- Protetor frontal
- 11- Protetor lateral
- 12- Triedo
- 13- Retentor de pallet
- 14- Plano aramado
- 15- Plano de madeira
- 16- Plano metálico
- 17- Plano metálico vazado
- 18- Plano metálico vazado e espaçado
- 19- Plano H simples
- 20- Plano H duplo
- 21- Guia de caçamba/pallet de plástico
- 22- Transversina para pallet de plástico
- 23- Transversina para pallet
- 24- Suporte de bobina
- 25- Suporte de tambor e bobina, regulável
- 26- Tela antiqueda (aço/nylon)

## Itens padrão

A composição padrão do sistema Porta Pallet, consiste na formação de montantes e longarinas, que são necessários para a alocação das cargas paletizadas.

## Montantes

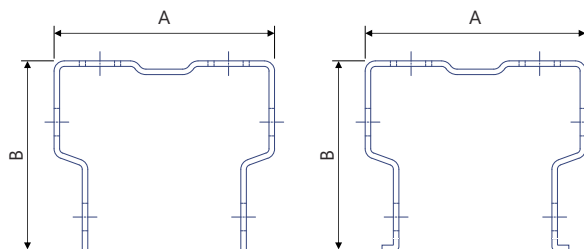
Compostos por vários itens, os montantes são utilizados para acoplar as longarinas e fixar as estruturas no piso do armazém, determinando a altura e profundidade das estantes, de acordo com os limites de altura disponíveis e dimensões das cargas.



## Coluna do montante

Como elementos principais dos montantes, as colunas são constituídas por dobras enrijecedoras, formando um perfil conformado a frio (perfilado) e perfurado simetricamente no passo de 75mm.

As colunas possuem diferentes modelos, com variações dimensionais, que são utilizados de acordo com as especificações das cargas.



Coluna	A	B
<b>MS72</b>	72 mm	62 mm
<b>MS82</b>	82 mm	62 mm
<b>M100</b>	100 mm	67 mm
<b>MS100</b>	100 mm	70 mm
<b>MT100</b>	100 mm	93 mm
<b>MW120</b>	120 mm	77 mm
<b>MT120</b>	120 mm	93mm



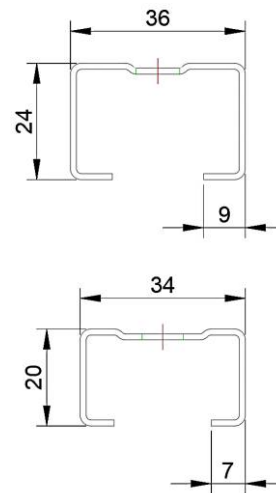


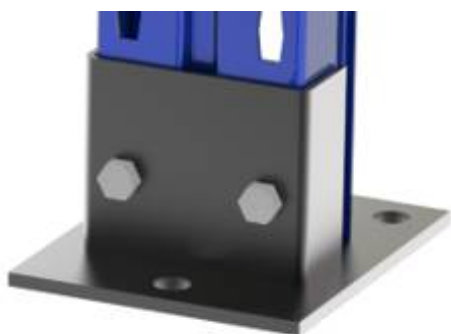
## Travessas e Diagonais

As travessas e diagonais formam as treliças verticais dos montantes, fazendo o contravento no sentido transversal e assegurando a estabilidade da estrutura.



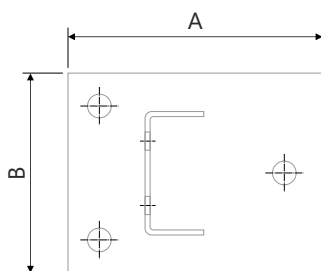
### Perfis existentes das travessas e diagonais.





## Sapatas

As sapatas são elementos estruturais que fixam as colunas no solo. São compostas por uma chapa base e um perfil "U" com 90 mm de altura, aumentando a proteção das colunas. Suas dimensões variam de acordo com as colunas utilizadas para a formação dos montantes.



Coluna	A	B	Área
<b>MS72</b>	16,5 cm	13 cm	214,5 cm <sup>2</sup>
<b>MS82</b>	16,5 cm	13 cm	214,5 cm <sup>2</sup>
<b>M100</b>	16,5 cm	14 cm	231 cm <sup>2</sup>
<b>MS100</b>	16,5 cm	14 cm	231 cm <sup>2</sup>
<b>MT100</b>	19 cm	14 cm	266 cm <sup>2</sup>
<b>MW120</b>	16,5 cm	16 cm	264 cm <sup>2</sup>
<b>MT120</b>	19 cm	16 cm	304 cm <sup>2</sup>



## Chumbadores

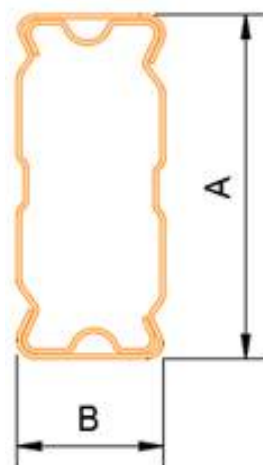
Para fixação das sapatas, no solo, são utilizados chumbadores parabolts, compostos de parafuso expansor, presilha, porca e arruela lisa. Suas especificações variam de acordo com as características do piso e quantidade de esforços que precisam suportar.



## Longarinas

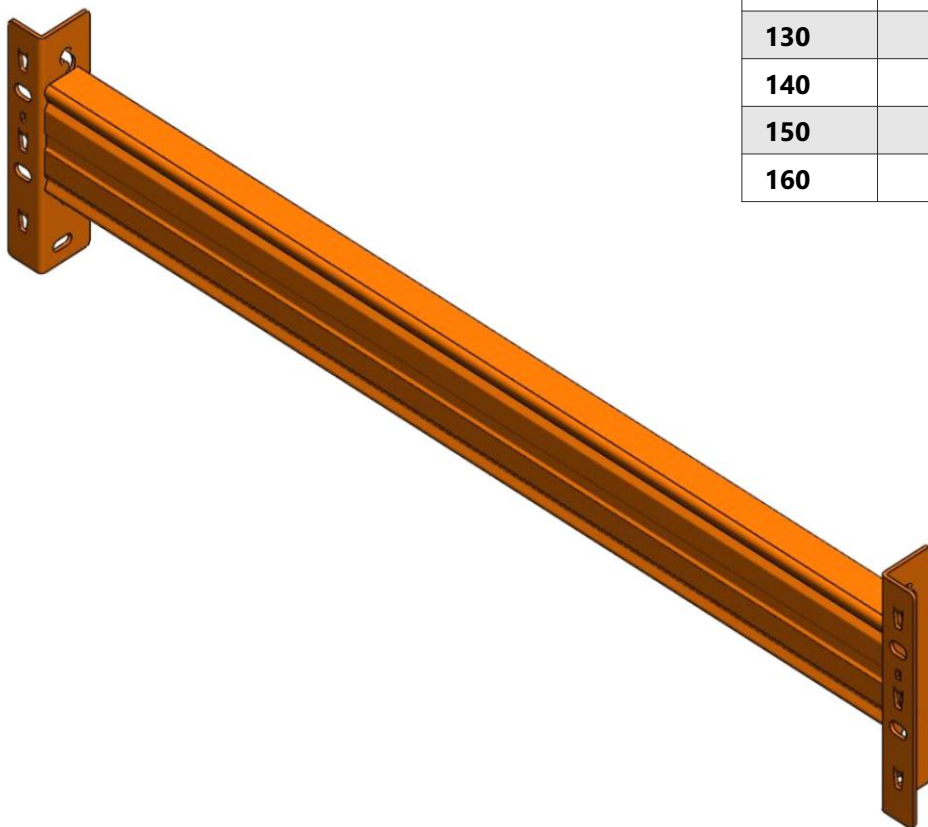
As longarinas são perfis de alta resistência, responsáveis por receber as cargas e distribuir o peso entre os montantes. Elas são posicionadas horizontalmente, formando os níveis de armazenamento e acopladas nos montantes por meio dos conectores de garra ou parafuso.

Com vários modelos disponíveis, suas características são alteradas de acordo com o projeto e necessidades de armazenamento, considerando o volume, peso e dimensões das cargas. Assim, a Longa Industrial oferece sempre as opções ideais para cada cliente.



### Longarina Caixa Perfilada

Formada por dois perfis em aço, com dobras enrijecedoras, encaixados um dentro do outro.

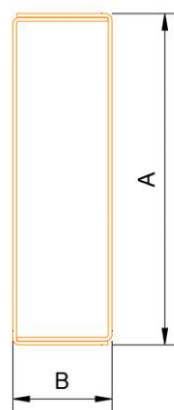
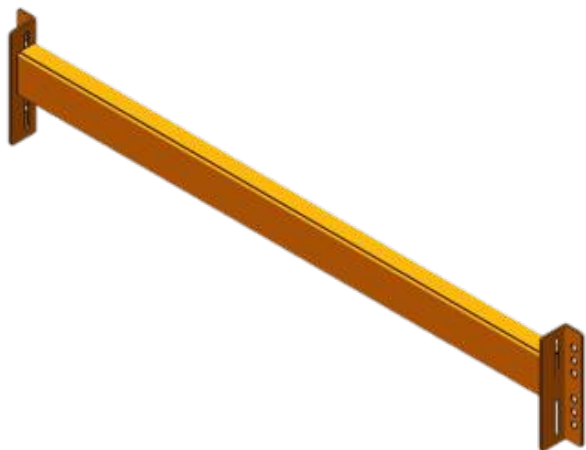


Modelo	A	B
80	80 mm	43 mm
90	90 mm	43 mm
100	100 mm	43 mm
110	110 mm	43 mm
120	120 mm	43 mm
130	130 mm	43 mm
140	140 mm	43 mm
150	150 mm	43 mm
160	160 mm	43 mm



### Longarina Caixa Dobrada

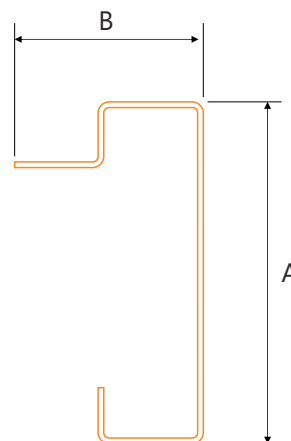
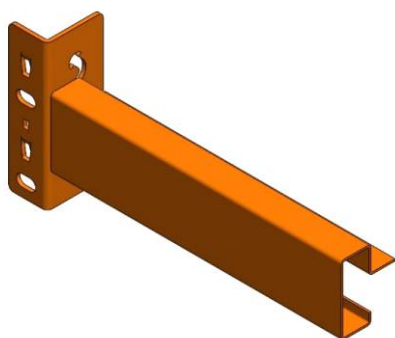
Formada por dois perfis, tipo "C", encaixados um dentro do outro. É utilizada para cargas altas e vãos maiores, entre os módulos, como os túneis, por exemplo.



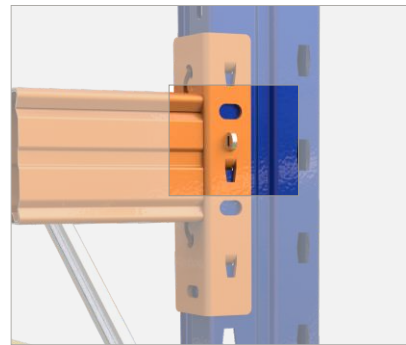
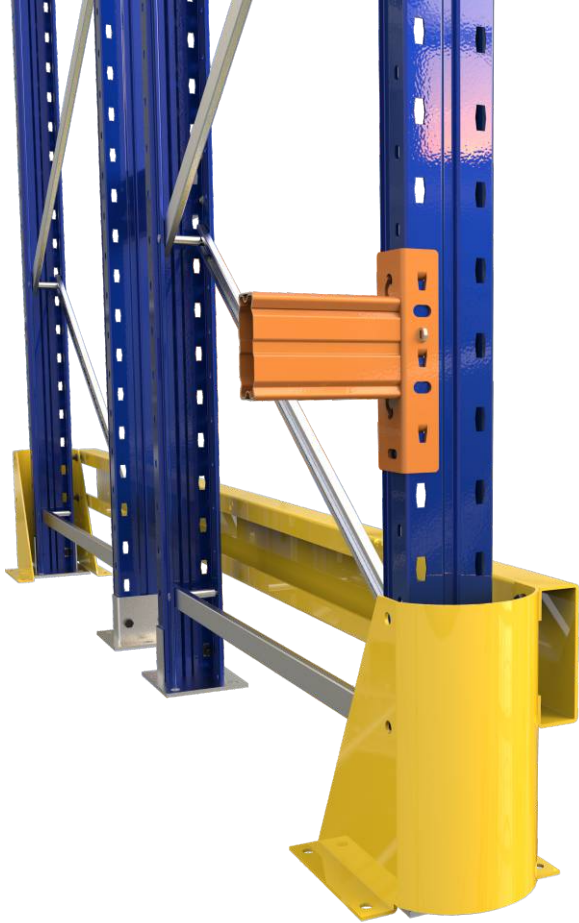
Modelo	A	B
<b>CAIXA DOBRADA</b>	100 mm a 160 mm	50 mm

### Longarina Cadeirinha e Caixa com Cantoneira

Projetada para apoiar os planos metálicos ou planos de madeira, utilizados para armazenar cargas em operações de picking manual.



Modelo	A	B
<b>72</b>	72 mm	56 mm
<b>82</b>	82 mm	56 mm
<b>92</b>	92 mm	56 mm



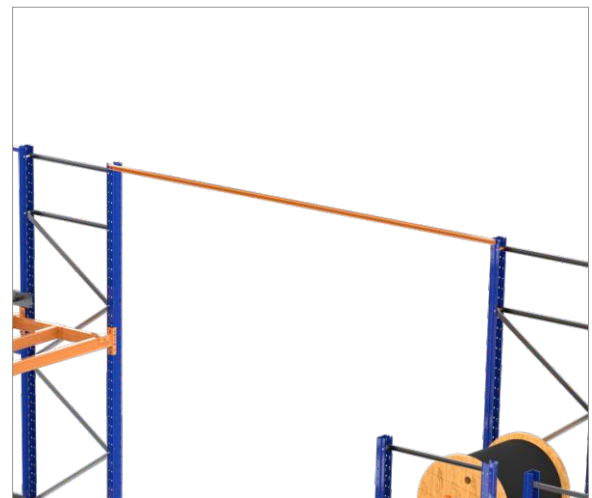
### Pino de Segurança

Pino de aço para o travamento das posições das longarinas com conector de garra, nos montantes. Em cada longarina são colocados dois pinos de segurança, um em cada conector, evitando que se soltem das estruturas no caso de possíveis choques verticais.



### Distanciador

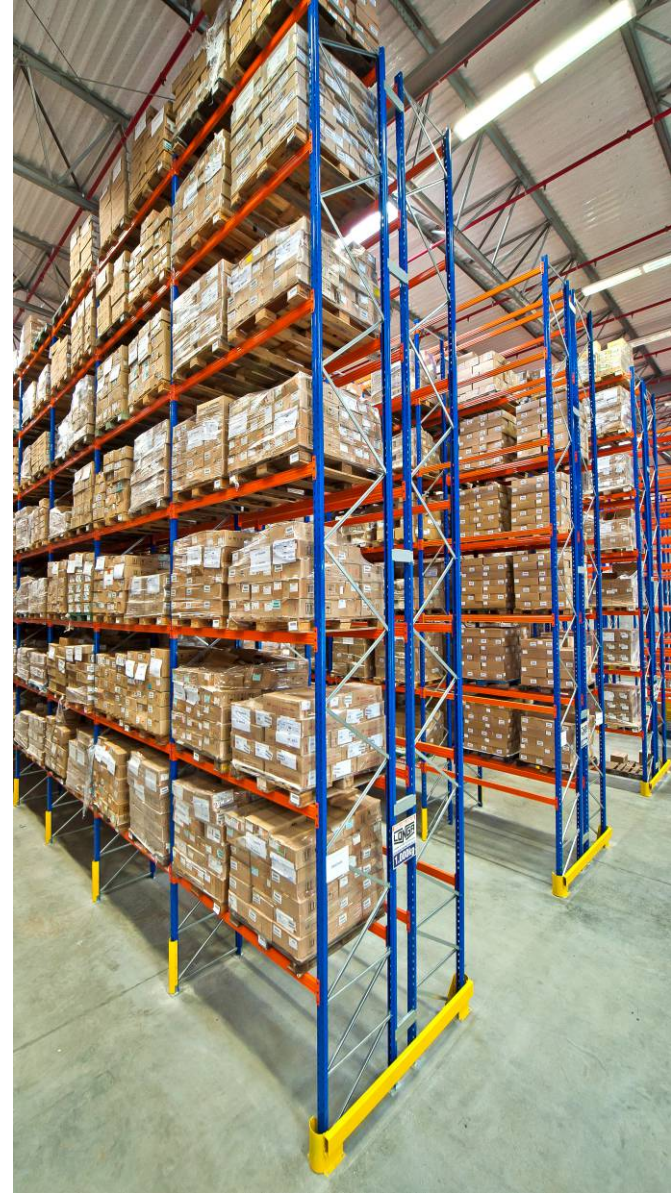
Os distanciadores são responsáveis por fazer as amarrações nas estruturas bifrontais e de dupla profundidade. São fixados nos furos das faces laterais das colunas internas, por meio de parafusos.



### Travamento superior

Para o máximo aproveitamento da verticalização, o travamento superior reduz a instabilidade vertical, que pode ocorrer durante as operações de estocagem e retirada dos produtos. Sua função é unir os montantes de altura muito elevada, que ultrapassem a relação de "profundidade X altura". De acordo com os cálculos do projeto e exigências das normas de segurança, sua utilização pode ser obrigatória.





## Acessórios

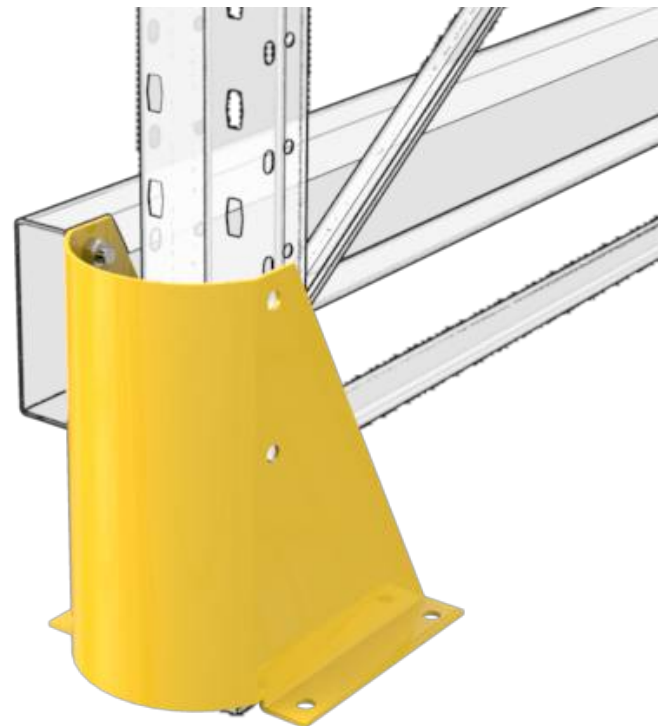
Com uma ampla linha de acessórios, o sistema Porta Pallets da Longa Industrial atende as mais diversas necessidades de armazenamento, desde cargas paletizadas a cargas cilíndricas e pequenas. Também oferecemos acessórios que aumentam a segurança das cargas e dos operadores.

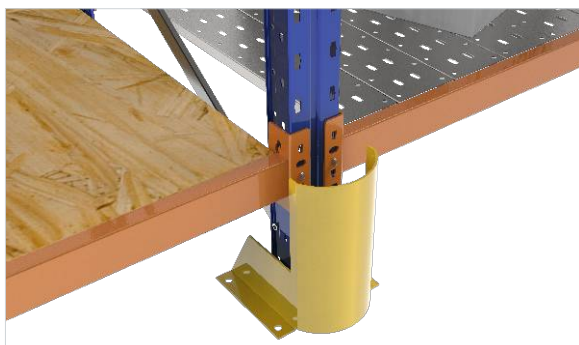
## Protetores

Os protetores são fundamentais para a segurança da estrutura em função de impactos nas colunas próximas a região das sapatas, que podem ocorrer durante as operações de armazenamento, nos corredores de abastecimento e circulação das empilhadeiras.

### Protetor Frontal

Fixado ao piso, por 4 chumbadores, e posicionados na frente das colunas de forma que, após sua deformação, não alcance as colunas protegidas.





### **Protetor Frontal Recortado**

Utilizado para a proteção das colunas, nos corredores de abastecimento, onde são utilizadas as longarinas, próximo ao piso.



### **Protetor Lateral**

Geralmente é utilizado para proteger os montantes localizados nas extremidades das estruturas e túneis de circulação das empilhadeiras. Para sua fixação, a barra lateral é parafusada em dois protetores frontais.



### **Triedo**

A Proteção de coluna tipo Triedo é construído em chapa de aço reforçada e fixado diretamente a coluna do Porta Pallet. Possui 600 mm de altura e sua forma triangular permite que os impactos das empilhadeiras e paleteiras sejam desviados, protegendo a coluna de pequenos impactos e reduzindo a necessidade de substituição.

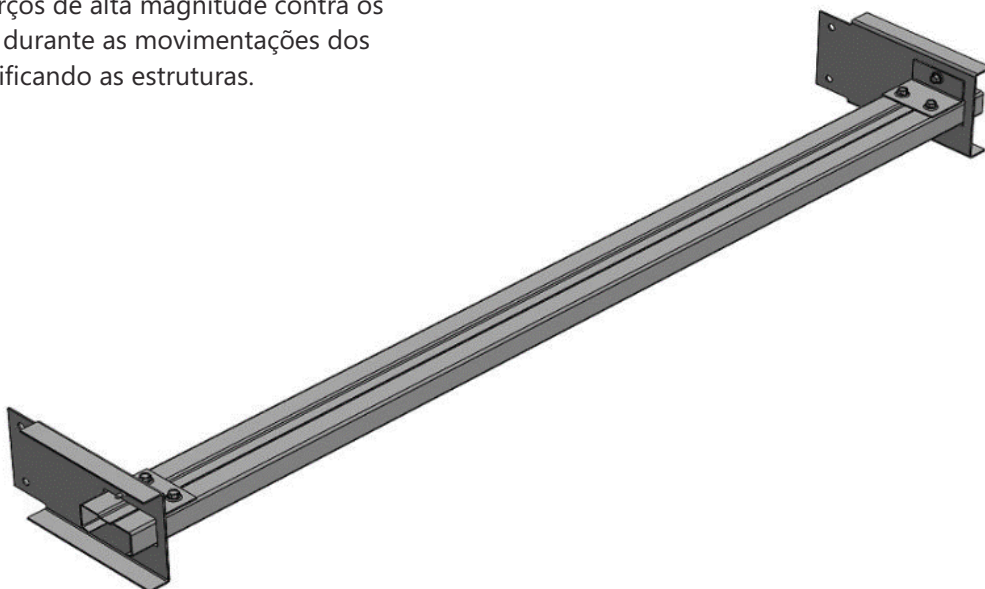


## Retentor de pallet

Os retentores de pallets são elementos estruturais instalados na parte posterior das estruturas Porta Pallets, com a finalidade de evitar possíveis quedas de pallets, garantindo que o pallet seja apoiado igualmente no par de longarinas.

Para o uso correto dos Porta Pallets com retentores, é importante instruir os operadores de que os retentores servem apenas como referência, ou seja, não se deve utilizá-los como batente.

A falta de orientação e treinamento prévio, pode fazer com que os operadores de empilhadeiras gerem esforços de alta magnitude contra os montantes, durante as movimentações dos pallets, danificando as estruturas.



## Planos para picking

Os planos de picking oferecidos pela Longa Industrial tornam a estrutura Porta Pallets mais versátil.

Sua utilização permite a criação de áreas de armazenamento de cargas menores e não paletizadas, que podem ser acessadas facilmente e manuseadas pelos operadores.

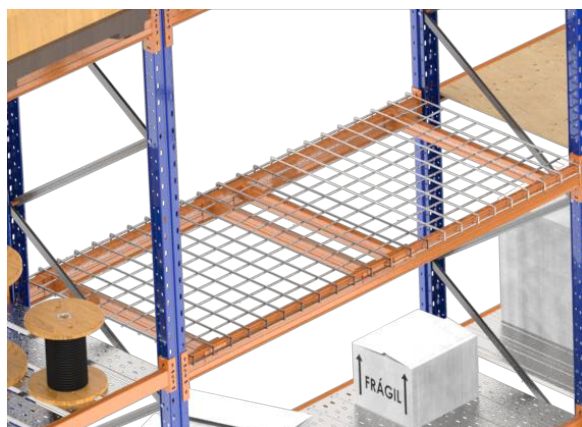
Em conjunto com mezaninos, pisos intermediários e modelos de empilhadeiras que elevam o operador até o produto armazenado, as áreas de picking podem alcançar grandes alturas.



## Plano aramado

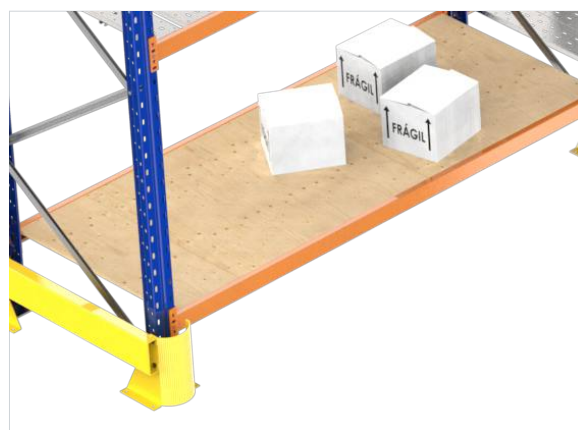
Para apoio direto das cargas no plano aramado são utilizadas transversinas que reforçam os planos e aumentam a segurança. O uso do plano aramado exige a realização cálculos para definir as especificações, quantidades e perfis das transversinas.

O plano aramado também é utilizado como proteção antiqueda, quando necessário.



## Plano de madeira

O plano de madeira, geralmente possui uma espessura de 15 mm, em OSB ou MDF. Sua utilização forma os níveis de armazenamento com uma superfície plana para alocar as cargas e distribuí-las de maneira uniforme.



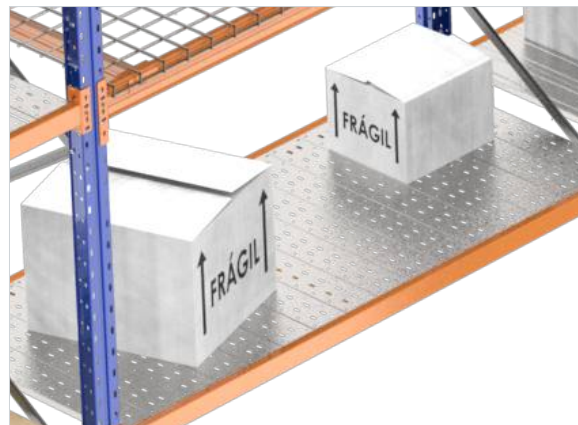
### Plano metálico

Formado por um conjunto de perfis individuais e apoiados sobre as longarinas, o plano metálico é fabricado em aço com acabamento galvanizado.



### Plano metálico vazado

Com as mesmas características do plano metálico, o plano vazado possui furações e ranhuras que auxiliam na circulação do ar em ambientes refrigerados.



### Plano metálico vazado e espeçado

Apresenta as mesmas características dos demais planos metálicos. Com o diferencial de que cada plano metálico está posicionado e fixado sobre dois perfis, que ajudam a manter o espaçamento entre os planos e aumenta a vazão de cada nível.





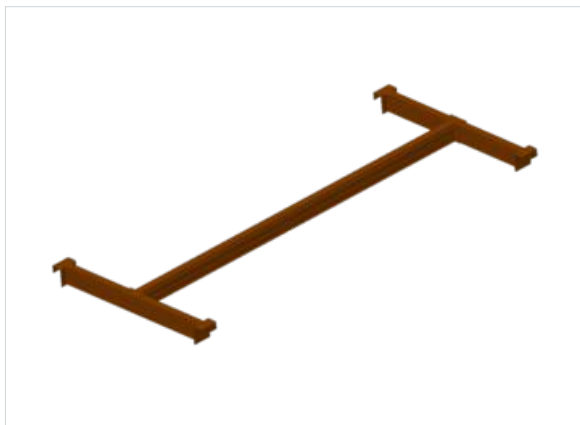
## Plano H

O plano H é um acessório projetado para aumentar a segurança durante as operações de armazenagem, com utilização de pallets que possuem profundidades variadas ou para reforçar os pallets com carga superior a 1.250 kg.

Sua utilização evita que, durante a alocação das cargas, o operador não apoie os pallets de maneira uniforme no par de longarinas e conseqüentemente gere um acidente devido à queda de pallet mal apoiado.



## Plano H simples



## Plano H duplo

Para pallet com dimensões muito variadas.





## Guias de apoio

As guias de apoio são fixadas nas longarinas, de forma perpendicular, para auxiliar nas operações e posicionamento dos pallets. A Longa Industrial disponibiliza esse acessório em três tipos:



### Guia para pallets

Auxilia no posicionamento e reforça a segurança, dando maior apoio para os esquis inferiores do pallet. O pallet deve, obrigatoriamente, ter os esquis e ser apoiado nas duas longarinas.



### Guia para pallet de 9 apoios

Proporciona maior apoio ao pallet e segurança para sua utilização nas operações com o sistema Porta Pallet. Para sua utilização é necessário que o montante tenha a mesma profundidade do pallet.



### Guia para caçambas

Para a armazenagem de caçambas no sistema Porta Pallet é obrigatório o uso desse acessório, por questões de segurança. Para sua utilização é necessário que o montante tenha a mesma profundidade do pallet. Também pode suportar cargas pontuais quando houver a aba de stop ao fundo da guia.

## Transversina

A transversina é utilizada para projetos específicos, em que as operações serão realizadas com os esquis inferiores, do pallet, apoiados paralelamente as longarinas do Porta Pallet.

Na mesma profundidade ou maior que a profundidade do pallet.

### Transversina para pallet



## Suporte de bobina

O suporte de bobina aumenta a versatilidade do sistema Porta Pallet da Longa Industrial.

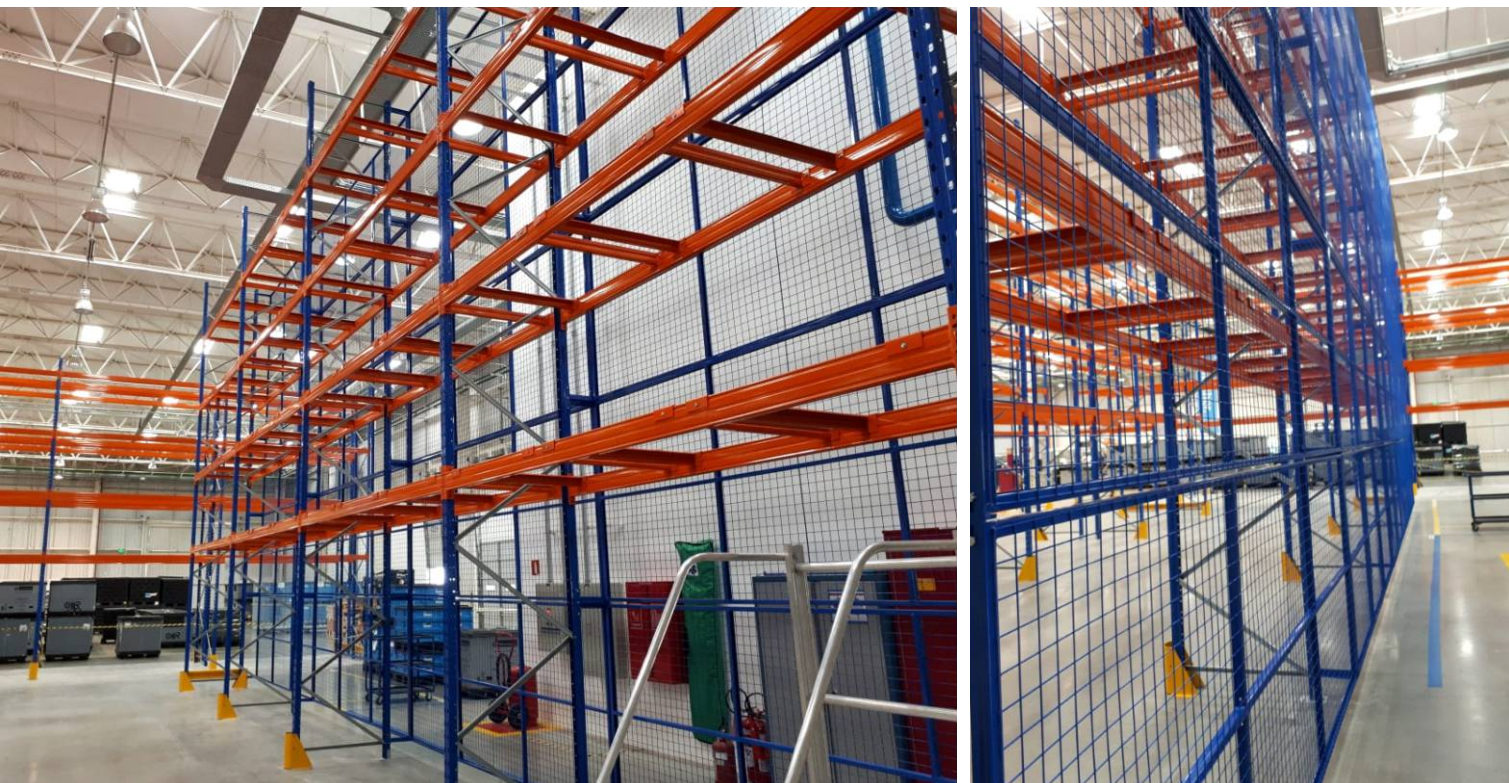
Esse acessório possibilita, armazenar e desenrolar as bobinas, de acordo com a operação e necessidade do cliente.



## Suporte de tambor e bobina regulável

Utilizado para o armazenamento de bobinas e tambores, o suporte regulável se adapta ao item armazenado para dar maior apoio e segurança às cargas e às estruturas.





### **Tela antiqueda (aço/nylon)**

A tela antiqueda é fixada ao fundo da estrutura Porta Pallet, para minimizar os riscos de acidentes, que podem ocorrer com as pessoas que transitam no armazém, pela queda de materiais ou produtos armazenados nos pallets.

Geralmente são utilizadas em áreas de circulação de pessoas, como em corredores de pedestres, existentes atrás de uma rua monofrontal.





Sistemas de Armazenagem

 +55 (15) 3262 8100

Av. das Monções, nº 151 - Itaquí  
Porto Feliz / SP - Brazil 18540-000

[www.longa.com.br](http://www.longa.com.br)  
[longa@longa.com.br](mailto:longa@longa.com.br)



Siga-nos    